



Gebruiksaanwijzing/handleiding bestemd voor Bio haarden van **Gardenflame®**
Lees voor ingebruikname de handleiding en veiligheidsvoorschriften aandachtig door.

Ingebruikname alleen toegestaan door personen die deze Handleiding & Veiligheidsvoorschriften gelezen en begrepen hebben.

Verkoper is nimmer aansprakelijk tot vergoeding van direct of indirect geleden schade, ontstaan door gebreken aan de geleverde goederen of door namens hem gegeven adviezen.

Nadat u de **Gardenflame®** haard heeft uitgepakt, ontdaan heeft van alle verpakkingsmateriaal en beschermingsfolie kunt u de haard installeren op een stabiele, droge plaats d.w.z. binnens – of buitenshuis, vrijstaand en buiten bereik van licht ontbrandbare materialen of vloeistoffen.

Neem de **Gardenflame®** haard af met een vochtige doek (gebruik geen agressieve schoonmaak- en/of schuur middelen) daarna is deze klaar voor gebruik. Lees verder de gebruiksaanwijzing en veiligheidsvoorschriften aandachtig door.

Opgelet !!!

Het is zeer belangrijk om deze veiligheidsvoorschriften te lezen en te respecteren vooraleer u een brander of sfeerhaard op bio-ethanol gebruikt. Zoals bij elk toestel wat vuur produceert, zijn aan de sfeerhaarden risico's verbonden. Het niet naleven van de veiligheidsvoorschriften kan ernstige brandwonden of zelfs brand veroorzaken.

Enkele regels die dienen gerespecteerd te worden voor de ingebruikname:

Zorg evt. voor een blusmiddel vlakbij de haard zoals bijvoorbeeld een brandblusapparaat.

De Gardenflame® haard is vooral een decoratief object en niet in eerste instantie ontwikkeld om als verwarmingsbron te gebruiken.

- Installeer de Gardenflame® haard niet vlakbij brandbare producten zoals gordijnen, stoffen, brandbare meubels, enz**
- Houdt de kinderen en de huisdieren uit de buurt van de haard.
- Let op met brandbare kleding en lange haren. Rook zeker niet terwijl u de branders vult en/of laat ontvlammen.
- Verstel de brander m.b.t. grote/kleine vlammen (open/dicht) uitsluitend met de bijgeleverde haak!**
- Gebruik zeker geen andere producten in de haard, zij zijn daar niet voor bestemd dus gebruik zeker geen spiritus, benzine, biodiesel, methylalcohol etc...
- De Gardenflame® haard mag niet in woonwagens, boten en cabines van voertuigen gebruikt worden.
- Gebruik uw Gardenflame® haard enkel in/op voldoende geventileerde plaatsen en nooit in een afgesloten ruimte.** Personen met ademhalingsproblemen consulteren best hun arts alvorens de haard te gebruiken.
- Wij raden het gebruik van een Gardenflame® haard in een kleine, afgesloten kamer (minder dan 20 m²) af tenzij de deuren / ramen open blijven.
- Sla geen bio-ethanol op vlakbij de Gardenflame® haard.**
- Gooi restjes brandstof niet door de waterleidingen of in de natuur.
- Gebruik de Gardenflame® haard nooit om voedingsmiddelen te bereiden of water te verwarmen.**
- **Gebruik de Gardenflame® haard nooit in een ruimte waar ook brandbare gassen worden gebruikt of waar deze zijn opgeslagen.**
- In geval u toch een brandwond zou oplopen, neem dan direct contact op met de dichtstbijzijnde spoeddienst of arts. Bedek de brandwond in ieder geval nooit met olie of ander vet. Raadpleeg een arts indien u twijfelt over de ernst van de brandwonde
- Respecteer de algemene wetgeving betreffende. Het is bijvoorbeeld verboden vuur te maken in de nabijheid van bomen en bossen, zeker in de zomerperiode.
- **Het niet naleven van deze regels kan ernstige brandwonden en andere risico's met zich meebrengen.**

II. Het gebruik:

Gardenflame® haarden werken uitsluitend op bio-ethanol. Deze vloeistof vereist een aantal voorzorgsmaatregelen en het naleven van bepaalde instructies in verband met uw veiligheid.

Het monteren van de glasplaten:

- steek de glasplaten één voor één in de daartoe behorende sleuven rondom de brander, doe dit met beleid zodat de glasplaten niet breken!

De bio-ethanol moet met voorzorg in de brander worden gegoten gebruik hiervoor bij voorkeur een trechter, het reservoir kan tot **maximaal $\frac{3}{4}$ gevuld** worden (blijf tot +2 cm onder de rand), dit is **maximaal 1 Liter**.

Let erop dat u geen bio-ethanol morst rond de brander. Mocht het toch gebeuren, veeg het direct weg of wacht enkele minuten tot het is verdampt alvorens de bio-ethanol te ontbranden.

Haal voor uw eigen veiligheid min. 1 glasdeel weg. Neem nu de bijgeleverde aansteekhaak of verstelhaak in de hand en doop het kromme gedeelte kort in het met Biobrandstof gevulde reservoir, ontsteek het kromme gedeelte met een aansteker, waarna u de Biobrandstof in het reservoir met de haak aansteekt.

Afhankelijk van temperatuur en hoeveelheid van de brandstof kan bij het aansteken door verdamping een steekvlam ontstaan die zichzelf direct reguleert

Let op: bij het navullen van de brander met Bio Ethanol brandstof dat het vuur volledig gedoofd is, wacht veiligheidshalve 30 minuten met het navullen. Gebruik hiervoor de bijgeleverde trechter. Daarna direct weer aansteken met behulp van de bijgeleverde aansteekhaak en aansteker, zie boven.

Voor uw eigen veiligheid is het verstandig eerst minimaal 1 glasdeel af te nemen alvorens de brander aan te steken, maar pas op deze is **heet** na gebruik!

Laat de brandstof weer volledig opbranden, nooit het vuur tussentijds doven. In geval van nood het vuur verstikken d.m.v. het deksel te sluiten desnoods met een brandwerende deken.
NOOIT MET WATER!!!

. Laat het met Bio Ethanol gevulde brandstofreservoir altijd volledig opbranden. Door het doven van het vuur kan de vloeistof in gasvorming verdampen.

Wanneer de brander niet brandt, moet het brandstofreservoir leeg zijn. Het brandstofreservoir alleen bijvullen kort voor het gebruik. De Bio Ethanol vloeistof altijd volledig opbranden. Dit mede ter bescherming voor kinderen en huisdieren die hiervan zouden kunnen drinken.

. Wanneer de vlammen optimaal uitslaan ontstaat een volledig zuivere verbranding van de schone Bio Ethanol brandstof waardoor waterdamp en zeer weinig Co2 ontstaat.

. 5 –10 Minuten na het ontsteken van de brandstof bereikt het vuur zijn optimale verbrandingstemperatuur, zichtbaar aan een oranje/geel vlammspel. Laat het ongemoeid volledig verbranden. Wakker dit niet aan met b.v. blaasbalg of iets dergelijks. Uitslaan van vlammen. LETSEL / VERBRANDINGSGEVAAR!!!

. VERPLAATS NOOIT EEN BRANDENDE GARDENFLAME, LAAT DEZE TEN MINSTE 30 MINUTEN AFKOELEN. LETSEL /VERBRANDINGSGEVAAR!!!.

Bewaar de Bio Ethanol brandstof altijd op een veilige donkere plaats op kamertemperatuur. Niet in het directe zonlicht of achter glas plaatsen.

Voor alle modellen:

- De ontsteking moet met een specifieke lange aansteker of een lange lucifer gebeuren. Met een normale aansteker en/of lucifer, is er risico op brandwonden.
- Wanneer de bio ethanol opgebrand is, de brander laten afkoelen (+- 30 minuten veiligheidshalve wachten) alvorens bio ethanol weer toe te voegen en de vlam weer aan te steken.
- Na een verbranding blijft er geringe hoeveelheid bio ethanol in het reservoir over, gelieve +- 30 minuten te wachten alvorens weer aan te steken.
- Nooit de brander vastnemen nadat deze gebrand heeft.
- Nooit uw gezicht boven de brander houden wanneer u deze aansteekt.**
- Nooit een fles bio ethanol open laten staan naast uw biohaard.
- Er mag nooit brandstof toegevoegd worden aan de branders terwijl deze al brand.
Oftewel nooit de brander vullen tijdens het verbrandingsproces.
- De buitenwanden worden warm tijdens het gebruik van uw haard, dus let op de kinderen!
- Nooit het vuur laten branden terwijl u weg bent. Altijd het vuur doven wanneer u de haard alleen laat (of gaat slapen) d.m.v. het deksel op de brander te zetten.**

Namaak hout of stenen:

Als u kiest voor het gebruik van decoratie hout en/of stenen mag u deze enkel plaatsen rond de brander zonder het gebruik van de brander te hinderen. In geen enkel geval mogen deze over de gaten van de brander liggen. Het namaak hout en/of stenen moet u voorzichtig hanteren zodat deze niet breken. **Tevens adviseren wij nadrukkelijk het gebruik van het decoratie materiaal (houtblokken + dennenappels) uitsluitend buitenshuis te gebruiken!**

Let op dat de stenen niet in de gaten van de brander vallen.

III. Doven:

Model Tablelounge beschikt over een deksel waarmee het vuur wordt gedoofd. Controleer na het doven met de deksel dat het vuur goed uit is en laat deze na gebruik op de brander staan!

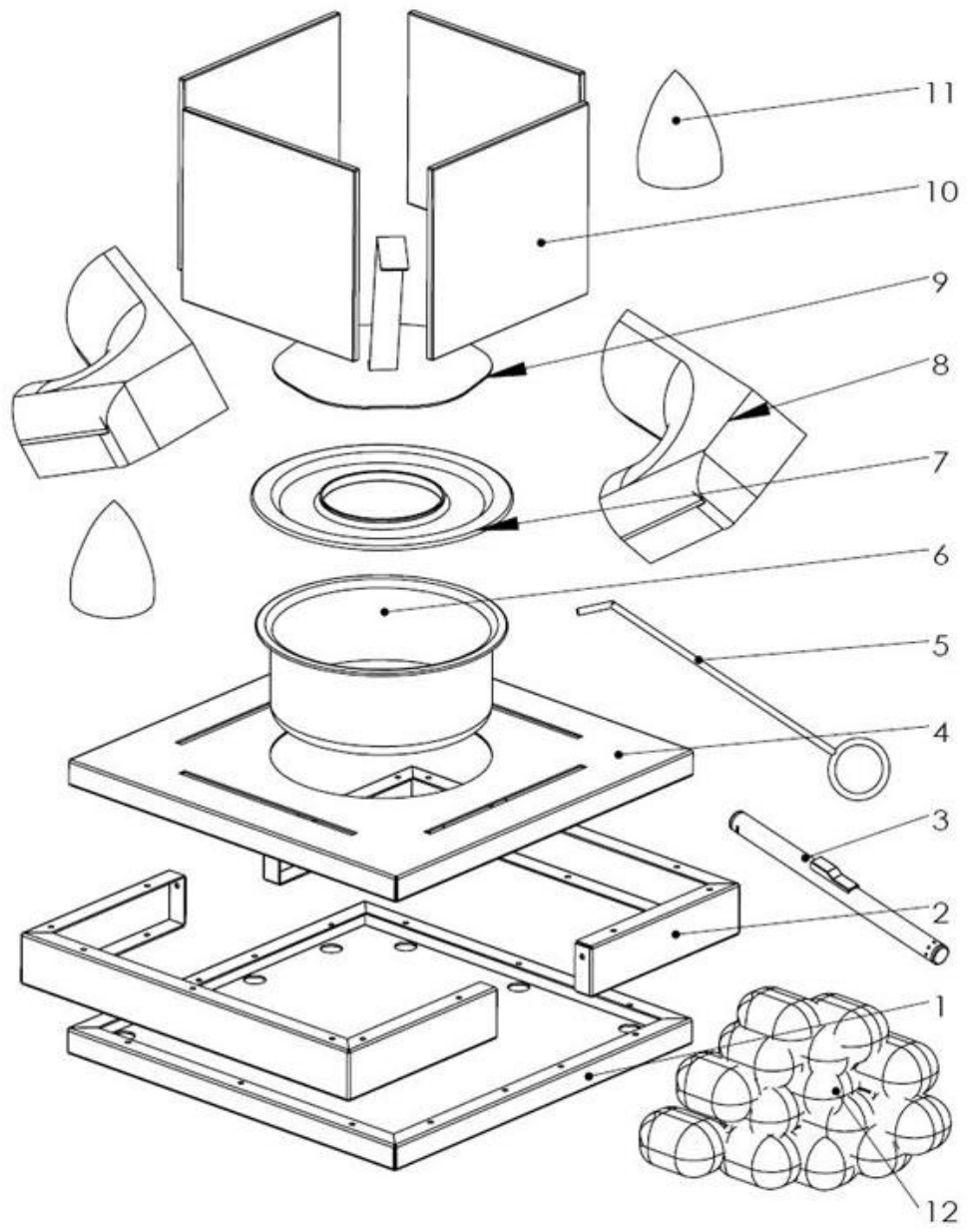
IV. Brandstof:

Voor uw comfort en uw veiligheid, is het van belang om uitsluitend bio ethanol te gebruiken en bij voorkeur bio ethanol van Gardenflame® want deze heeft een specifieke distillatie ondergaan, en is rook of geurvrij (alleen waterstof en een zeer geringe CO2 uitstoot). **Absoluut geen aardolieproducten gebruiken (of andere brandbare producten), bestemd voor ander gebruik: benzine, fakkelolie, stookolie, white spirit, terpentijnolie, enz... De stoffen die bij het branden vrij komen van deze producten kunnen giftig zijn.**

V. Onderhoud:

De rvs brander die onderworpen is aan een frequente verandering van temperatuur en in contact met de vlam, kan van kleur veranderen na frequent gebruik. Dit is perfect normaal. De wand kan blauw en of zwart worden na verloop van tijd. Regelmatig uw haard schoonmaken kan deze verschijnselen enigszins onderdrukken.

Het frame vd Gardenflame® kan schoongemaakt worden met een zachte doek met water en/of met een erkend schoonmaak product. Gebruik geen agressieve schoonmaak- en/of schuur middelen.



- 1 = bodemplaat/base
- 2 = behuizing/body
- 3 = gasaansteker/gaslighter
- 4 = bovenplaat met sleuven voor glasplaten/topside with slots for glass
- 5 = aansteekhaak/hook
- 6 = brander c.q. brandstof reservoir/burner + fuel tank
- 7 = ring brander/ring burner
- 8 = keramische houtblokken (2 stuks)/ceramic logs (2 pcs.)
- 9 = deksel om vuur te doven/lid to put out fire
- 10 = hittebestendige glasplaten (4 stuks)/heat resistant glass plates (4 pcs)
- 11 = keramische denneappels (2 stuks)/ceramic pinecones (2 pcs.)
- 12 = witte natuurstenen/ white stones pebbles



ENJOY LIVING OUTSIDE

Exclusively distributed by:

GARDENFLAME B.V.
The Netherlands

Website: www.gardenflame.eu

E-Mail: info@gardenflame.eu